

**Измеритель уровня
емкостной Эскаорт TD-BLE
ПАСПОРТ
ТД.ВЛЕ012.000ПС**

**Level meter capacitive Escort
TD-BLE
DATASHEET**

(ОКПД-2) 26.51



1 ОБЩИЕ СВЕДЕНИЯ ОБ ИЗДЕЛИИ

1.1 Измеритель уровня емкостной Эскаорт TD–BLE (далее–измеритель, датчик) определяет уровень заполнения светлых нефтепродуктов в резервуарах (емкостях хранения). Применяется в автотракторной технике в качестве измерителя уровня топлива, в промышленности - в качестве измерителя уровня любых светлых нефтепродуктов.

1.2 Измеритель преобразует вычисленный уровень топлива в цифровой код. Измеритель передает полученные значения по протоколу ЭСКОРТ BLE по радиоканалу Bluetooth LE - (Bluetooth с низким энергопотреблением).

1.3 Измеритель представляет собой устройство с автономным питанием в виде съёмной, не требующей обслуживания, литий–металлической батареи. Область применения–взрывоопасные зоны классов 0, 1 и 2 по ГОСТ IEC 60079–10–1–2011 категорий взрывоопасных смесей IIA, IIB по ГОСТ 31610.20–2 20, согласно маркировке взрывозащиты.

1.4 Сведения о сертификации: Свидетельство об утверждении типа средств измерений № 82229–21 от 21.07.2021 действителен до 12.07.2026 года

1.5 ЗАПРЕЩАЕТСЯ ИСПОЛЬЗОВАТЬ ИЗМЕРИТЕЛЬ ДЛЯ ИЗМЕРЕНИЯ УРОВНЯ ЭЛЕКТРОПРОВОДЯЩИХ ЖИДКОСТЕЙ (НАПРИМЕР, ВОДА, МОЛОЧНЫЕ ПРОДУКТЫ).

1.6 ЗАПРЕЩАЕТСЯ РАЗБИРАТЬ ИЗМЕРИТЕЛЬ!

1.7 ЗАПРЕЩАЕТСЯ ПРЕВЫШЕНИЕ ЭКСПЛУАТАЦИОННЫХ ХАРАКТЕРИСТИК, УКАЗАННЫХ В ПАСПОРТЕ!

1.8 НЕ ДОПУСКАТЬ МЕХАНИЧЕСКИХ ПОВРЕЖДЕНИЙ ДЕТАЛЕЙ ИЗМЕРИТЕЛЯ, МОНТАЖНЫХ ПРОВОДОВ И КАБЕЛЕЙ ПРИ УСТАНОВКЕ И ЭКСПЛУАТАЦИИ.

2 ТЕХНИЧЕСКИЕ ХАРАКТЕРИСТИКИ

Наименование параметра	Значение
Приведенная погрешность измерения в рабочей области, не более	1% ВПИ*
Режимы работы	цифровой
Цифровой режим: - интерфейс - протокол обмена данными	Bluetooth LE (BLE) Эскорт BLE
Дальность действия (при нормальных условиях эксплуатации в отсутствии помех и препятствий при работе с базой), м, не менее	10
Период обмена данными с базой, для версии прошивки, сек.	для версии 1.3.0 включительно – 1 для версии 1.3.3 - 3
Чувствительность приёмника /мощность передатчика, дБм	-96 / 4
Степень защиты оболочки по ГОСТ 14254–2015	IP69S
Защита от поражения электрическим током по ГОСТ 12.2.007.0–75	класс III
Вид взрывозащиты	искробезопасная электрическая цепь уровня «ia»
Маркировка взрывозащиты	0Ex ia IIB T6 X
Рабочая взрывоопасная смесь по ГОСТ 31610.20–1–2020	категории IIA, IIB
Взрывоопасные зоны по ГОСТ IEC 60079–10–1–2013	0; 1 и 2
Условия эксплуатации: - рабочее значение температуры, °С - предельное рабочее значение температуры, °С - рабочее атмосферное давление, кПа - предельное атмосферное давление, кПа	от минус 45 до плюс 50 от минус 60 до плюс 85 от 84 до 106,7 от 57 до 110
Напряжение питания, не более, В	3,6
Диапазон рабочих частот, ГГц	2,402-2,480

Габариты, мм, не более: - исполнение 1; - исполнение 2	87x87x(L+39), 97x88x(L+33), где L – длина измерительной части в мм
Условная длина измерителя, мм, не более	Указана на этикетке (вклеена в паспорт): - колёсные транспортные средства: 150÷2500; - стационарные ёмкости: 150÷6000
Масса, не более	0,5+0,4xL, где L–длина измерительной части в метрах

Примечание: *ВПИ – верхний предел измерений

3 КОМПЛЕКТНОСТЬ

Наименование	Кол.	Зав. №	Примечания
Измеритель TD-BLE	1		
Комплект монтажных частей	1		
Паспорт	1		
Упаковка	1		

4 МЕРЫ ПРЕДОСТОРОЖНОСТИ

При установке, эксплуатации и обслуживании измерителя выполнять общие правила техники безопасности работы при работе с электрическими приборами.

5 РЕСУРСЫ, СРОКИ СЛУЖБЫ И ХРАНЕНИЯ, ГАРАНТИЯ

5.1 Гарантийный срок эксплуатации и хранения – 3 года с момента отгрузки измерителя с предприятия-изготовителя, из них гарантийный срок хранения не более 12 месяцев

5.2 Срок службы – 7 лет.

5.3 Изготовитель гарантирует соответствие измерителя требованиям ТУ при соблюдении потребителем условий эксплуатации, транспортировки и хранения.

5.4 При обнаружении неисправностей обратится на предприятие-изготовитель.

5.5 На изделие с дефектами, возникшими по вине потребителя вследствие нарушения условий эксплуатации, хранения и транспортирования, гарантии не распространяются.

5.6 Изготовитель оставляет за собой право вносить изменения в конструкцию и комплектность изделия без предварительного уведомления потребителя.

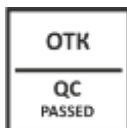
5.7 Гарантийный срок и срок службы на элемент питания не распространяется.

6 СВИДЕТЕЛЬСТВО О ПРИЕМКЕ

Измеритель уровня емкостной TD-BLE сер. № _____ дата _____
изготовлен в соответствии с действующей технической документацией и признан
годным для эксплуатации.

7 СВИДЕТЕЛЬСТВО ОБ УПАКОВЫВАНИИ

Измеритель уровня емкостной TD-BLE сер. № _____ дата _____
упакован в соответствии с действующей технической документацией.



8 СВИДЕТЕЛЬСТВО ОБ УСТАНОВКЕ

Измеритель уровня емкостной TD-BLE сер. № _____
установлен в соответствии с действующей технической документацией на
техническое средство:

_____ / _____
наименование / идентификационный номер / гос. номер

_____ / _____ / _____
подпись / Ф.И.О / число,
месяц, год

примечания

9 ТРАНСПОРТИРОВКА И ХРАНЕНИЕ

Изделие транспортируется в заводской упаковке в закрытых транспортных средствах. Хранится в сухих помещениях с влажностью не более 80% при температуре от +5 до +40°C. В помещениях для хранения не допускаются токопроводящая пыль, агрессивные вещества и их пары, вызывающие коррозию деталей и разрушение электрической изоляции измерителей.

10 УТИЛИЗАЦИЯ

10.1 Утилизация изделия производится эксплуатирующей организацией и выполняется согласно нормам и правилам, действующим на территории страны.

10.2 В состав прибора не входят экологически опасные элементы.

10.3 Прибор не содержит драгоценных металлов в количестве, подлежащем учету.

11 ОСОБЕННОСТИ УСТАНОВКИ НА АВТОТРАКТОРНУЮ ТЕХНИКУ

(более подробно см Руководство по эксплуатации)

11.1 Длина измерителя оговаривается при оформлении заказа.

11.2 При необходимости измерительные трубки подрезать с помощью ножовки по металлу, избегая попадания стружки в измерительную часть. Минимальная остаточная длина измерительной части должна быть не менее 150мм.

11.3 Установить центратор из монтажного комплекта (см. Приложение 5).

11.4 Провести настройку измерителя (установку верхнего и нижнего уровня помощью преобразователя интерфейса USB–RS485 с подключенной базой и программы ESCORT или при помощи конфигуратора, установленного на мобильный телефон с ОС Android. Подробности см. в Руководстве по эксплуатации.

11.5 При установке измерителя вне штатного места установки произвести монтаж, подробности см. в Приложениях 1 - 6.

11.6 Установить измеритель, используя герметизирующую прокладку между фланцем датчика и поверхностью бака. При необходимости дополнительно использовать автомобильный маслобензостойкий герметик.

11.7 Подключить и установить в кабине приемник радиосигнала от датчика (базу—BLE-BASE).

ВНИМАНИЕ! Тарировку верхнего уровня датчика необходимо производить от дренажного отверстия (10 мм от корпуса датчика).

12 КОНТАКТЫ

ООО «Техавтоматика»

РФ, г. Казань, ул. Дементьева, д. 2Б корпус 4

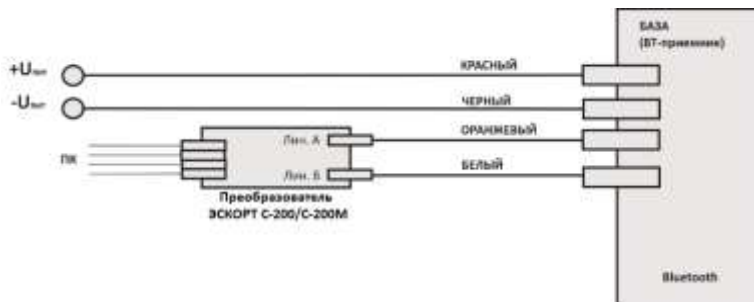
+7 495 108 68 33 (с 9 до 18)

+7 800 777 16 03 (круглосуточно)

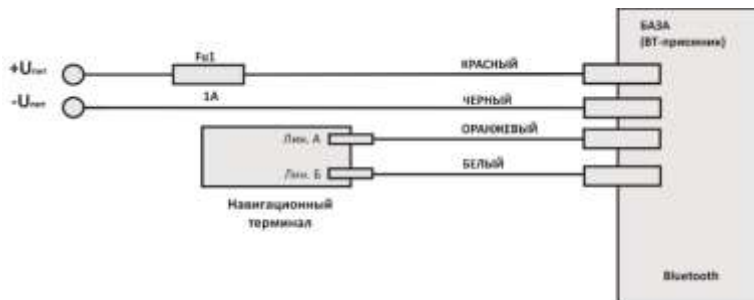
www.fmeter.ru

mail@fmeter.ru

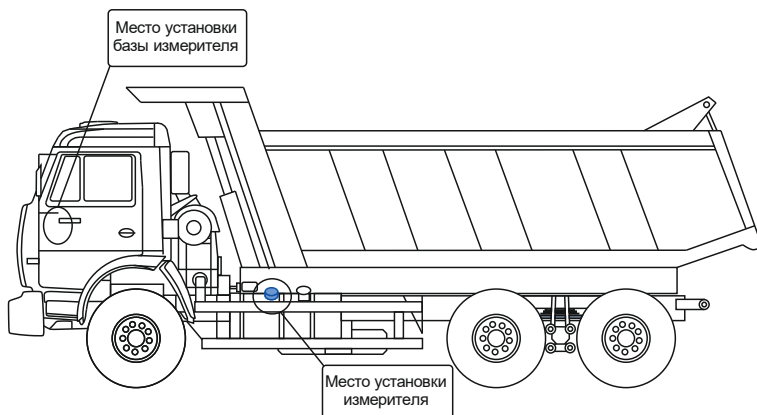
ПРИЛОЖЕНИЕ 1 Схема подключения базы измерителя в режиме программирования



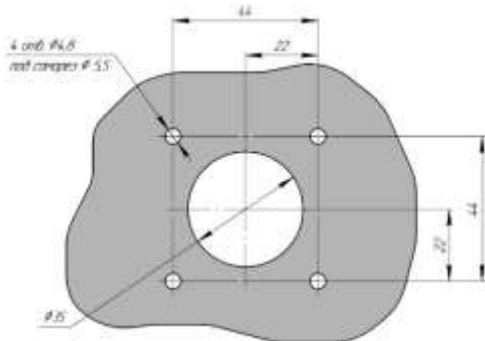
ПРИЛОЖЕНИЕ 2 Схема подключения базы измерителя в режиме RS - 485



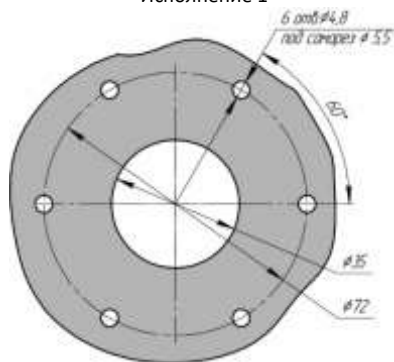
ПРИЛОЖЕНИЕ 3 Приблизительная схема размещения базы и измерителя на автотракторной технике.



ПРИЛОЖЕНИЕ 4 Размеры для монтажа измерителя вне штатного места установки



Исполнение 1



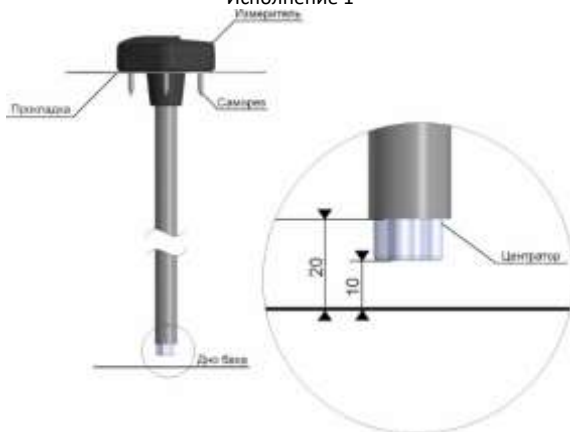
Исполнение 2

Примечание - Даны диаметры отверстий под саморезы, при необходимости разметить по центрам указанных отверстий места под другой крепеж.

ПРИЛОЖЕНИЕ 5 Установка измерителя на бак

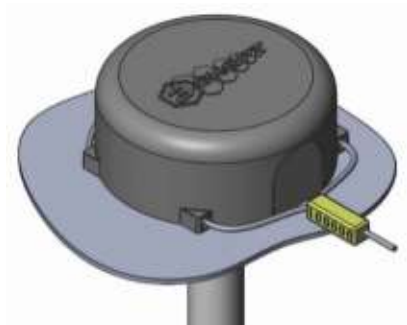


Исполнение 1



Исполнение 2

ПРИЛОЖЕНИЕ 6 Способы пломбировки головы измерителя и кабельного соединения



Исполнение 1



Исполнение 2

1 PRODUCT OVERVIEW

1.1 Level meter capacitive Escort TD BLE determines the fill level of light oil in reservoirs (storage tanks). It is used as a fuel level sensor in tractor type vehicles, as a level sensor for any light oil in the industry.

1.2 The sensor converts the calculated fuel level in the digital code. Sensor transmits the obtained values by Escort BLE protocol via Bluetooth LE radio channel - (Bluetooth low energy).

1.3 Sensor is battery-powered device with a removable, yet maintenance free, lithium battery. Application area - Explosion hazardous areas of classes 0, 1 and 2 according to GOST IEC 60079-10-1-2011 categories of explosive mixtures IIA, IIB according to GOST R IEC 60079-20-1-2011, according to the explosion protection marking.

1.4 Information about certification: The certificate of type approval of measuring instruments No. 82229-21 dated July 21, 2021 is valid until July 12, 2026.

1.5 DO NOT USE THE SENSOR FOR MEASURING OF CONDUCTIVE LIQUIDS (WATER, DAIRY PRODUCTS).

1.6 DO NOT DISASSEMBLE THE SENSOR!

1.7 DO NOT EXCEED THE PERFORMANCE CHARACTERISTICS SPECIFIED IN THE PASSPORT!

1.8 PREVENT MECHANICAL DAMAGE OF THE SENSOR COMPONENTS, CONNECTING WIRES AND CABLES DURING INSTALLATION AND OPERATION.

2 TECHNICAL CHARACTERISTICS

Parameter / units	Value
Reduced measurement error in the effective range, up to	1% UML
Modes of operation	digital
Digital Mode: - interface - the communication protocol	Bluetooth LE (BLE) Escort BLE
Range (under normal operating conditions in the absence of interference and obstacles when working with the base), meters, not less than	10
The period of data exchange with the base, for firmware version, sec.	1.30 inclusive - 1 from version 1.33 - 3
The sensitivity of the receiver / transmitter power, dBm	-96 / 4
The degree of protection according to GOST 14254-2015	IP69S
Protection against electrocution by GOST 12.2.007.0-75	class III
Type of explosion protection	intrinsically safe electrical circuit ("ia" level of protection)
Explosion proof mark	OEx ia IIB T6 X
Categories of explosive mixtures according to GOST 31610.20-1-2020	categories IIA, IIB
Explosion hazardous areas according to GOST IEC 60079-10-1-2011	0; 1 and 2
Operating conditions: - temperature, °C - ambient temperature, °C - Atmosphere pressure, kPa - ambient atmosphere pressure, kPa	- 45 ... + 50 - 60 ... + 85 84 ... 106.7 57 ... 110

Dimensions, mm, no more Execution 1 Execution 2	87x87x(L + 39), 97x88x(L + 33), where L - length of the measuring part in mm
Conditional sensor length	Indicated on the label (pasted in the passport)
Weight, no more	0,35+0,4xL, where L - length of the measuring part in mm
Supply voltage, V, no more	3,6
Operating frequency range, GHz	from 2,402 to 2,480

*UML - upper limit of measurement

3 SCOPE

Name	Quantity	Ser. number	Notes
Sensor TD BLE	1		
Set of mounting parts:	1		
Passport	1		
Packaging	1		

4 PRECAUTIONS

The installation, operation and maintenance of the sensor comply with the general safety rules for working with electrical appliances.

5 RESOURCES, SERVICE AND SHELF LIFE, GUARANTY

5.1 Warranty service life - 3 years from the date of shipment from the manufacturer's company.

5.2 Life time- 7 years.

5.3 The manufacturer guarantees the sensor specifications if used in compliance with the prescribed operating, transport and storage conditions.

5.4 If damage is found request the manufacturer.

5.5 The product with defects caused by the fault of the consumer as a result of violation of conditions of operation, storage or transportation is not covered by warranty.

5.6 The manufacturer reserves the right to make changes in design and complete product without prior notice to the customer.

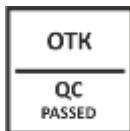
5.7 The warranty period and service life does not apply to the battery.

6 ACCEPTANCE REPORT

Level meter capacitive Escort TD BLE is made in Ser. No _____ D _____
accordance with the current technical documentation and is fit for use.

7 CERTIFICATE OF PACKING

Level meter capacitive Escort TD BLE is packaged in Ser. No _____ D _____
accordance with the current technical documentation.



8 INSTALLATION CERTIFICATE

Level meter capacitive Escort TD BLE Ser. No _____ D _____ is installed in accordance with the current technical documentation on the equipment:

_____	_____
name	identification number / state number
_____	/
signature	/
_____	Full Name
_____	day, month, year

remarks	

9 TRANSPORTATION AND STORAGE

9.1 The product is transported in the original packaging in closed vehicles. Stored in dry conditions with a humidity of not more than 75% at a temperature from - 20 to + 30 °C. Presence of conductive dust, corrosive substances and their pairs causing corrosive destruction of parts and electrical insulation of sensor.

10 DISPOSAL

10.1 Disposal of the product is produced by the operator and carried out according to the rules and regulations applicable in the territory of the Russian Federation.

10.2 This instrument does not include environmentally harmful elements.

10.3 The device does not contain precious metals in an amount to be counted.

11 INSTALLATION GUIDE (For further details see Manual)

11.1 Sensor Length specified when ordering.

11.2 If necessary, the measuring tube is cut with a hacksaw trim for metal, avoiding shaving to get inside. Minimal residual length of measuring tube should be at least 150 mm.

11.3 Install the centralizer from the installation kit (see Appendix).

11.4 Perform sensor settings: by setting the upper and lower level via USB-RS485 interface converter connected to the base and the ESCORT software or using the configurator, installed on a mobile phone with Android OS. For details see the manual.

11.5 For the installation out of the conventional installation place, see details in Appendix.

11.6 Mount a sensor putting a sealing gasket between the flange of the sensor and the surface of the tank. If necessary, use oil and gasoline resistant automobile sealant.

11.7 Plug and install the radio receiver (Escort TD BLE-B base) inside the cabin.

11.8 Additional information can be found in the Appendix.

ATTENTION! Upper level calibration should be carried out from the drain hole (10 mm from the sensor housing).

12 CONTACTS

«Techavtomatika» LLC

2B Dementyev St, city of Kazan, RF

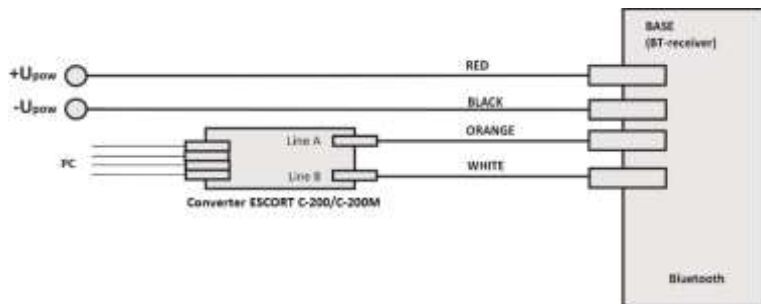
+7 495 108 68 33 (9AM - 6PM)

+7 800 777 16 03 (24 hours)

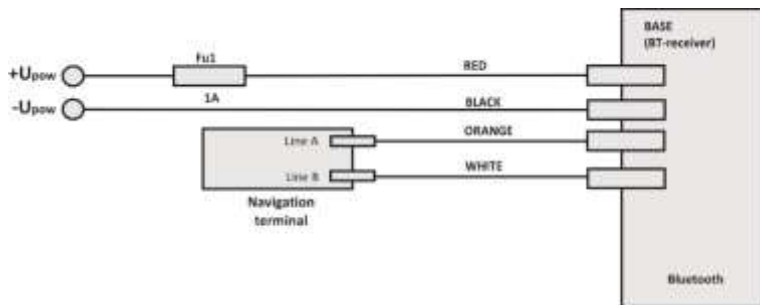
www.fmeter.ru

mail@fmeter.ru

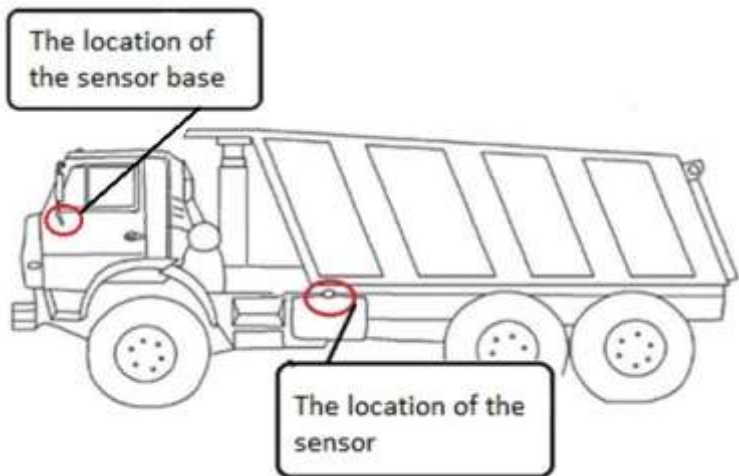
ANNEX 1 Wiring diagram of sensor base connection in the programming mode



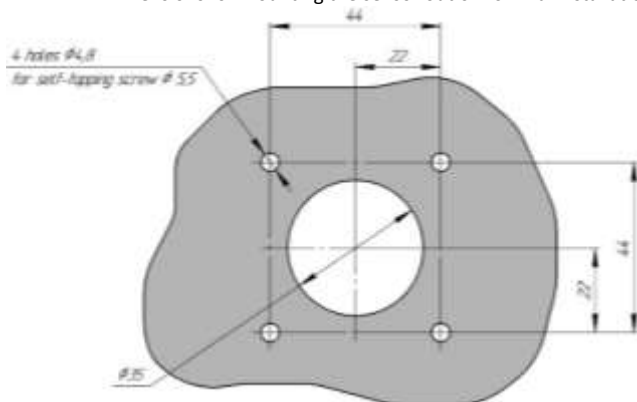
ANNEX 2 Wiring diagram of sensor base connection in RS-485 mode



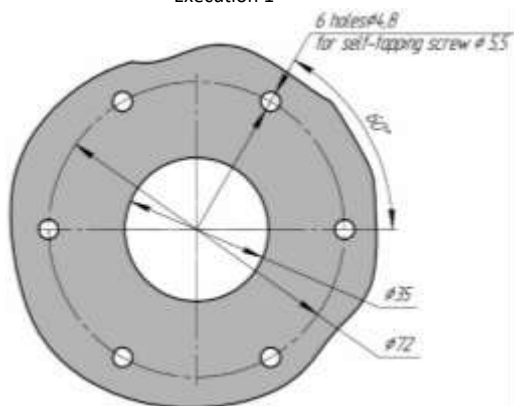
ANNEX 3 Approximate scheme of placing the sensor and the base in an automobile.



ANNEX 4 Dimensions for mounting the sensor out of nominal installation site



Execution 1



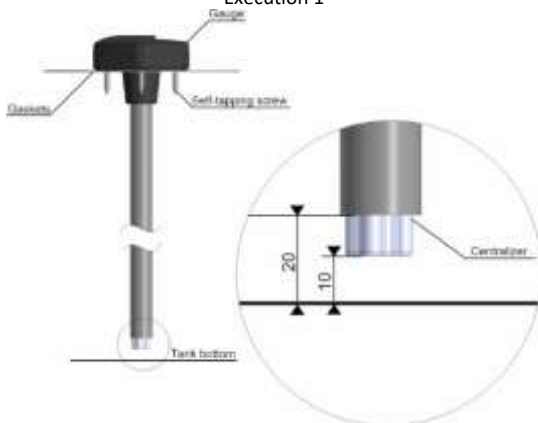
Execution 2

Note - The diameters of the holes are given for self-tapping screws, if necessary, mark places for another fastening according to the centers of specified holes.

ANNEX 5 Installing the sensor on the tank

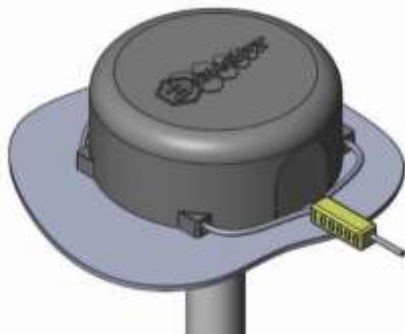


Execution 1



Execution 2

ANNEX 6 Methods of sealing of sensor head and cable connection



Execution 1



Execution 2

Identification sticker

Идентификационный стикер



EN

FOR NOTES

